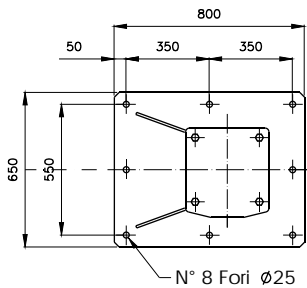
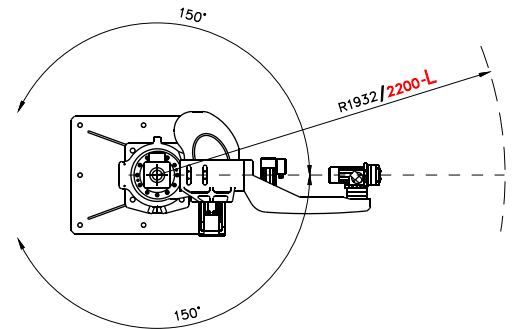
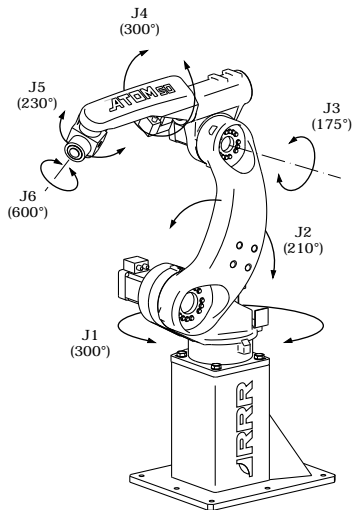
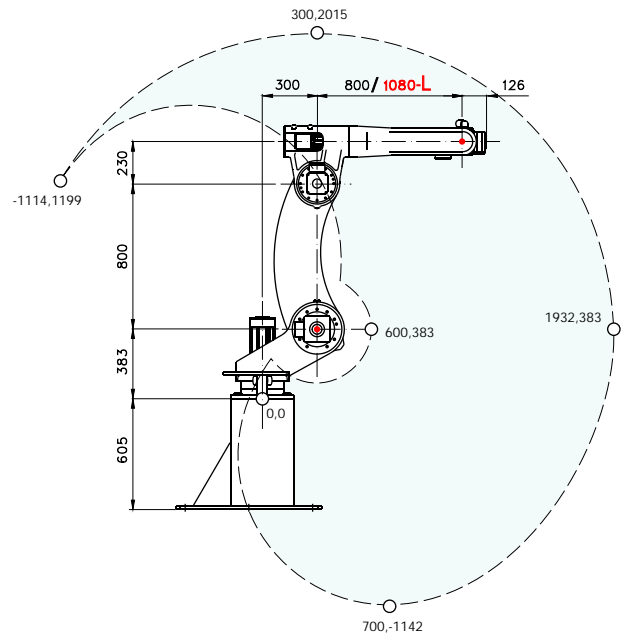
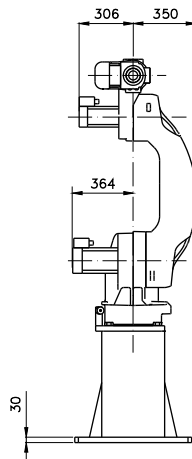


Промышленный робот АТОМ 30/30-L



Основание



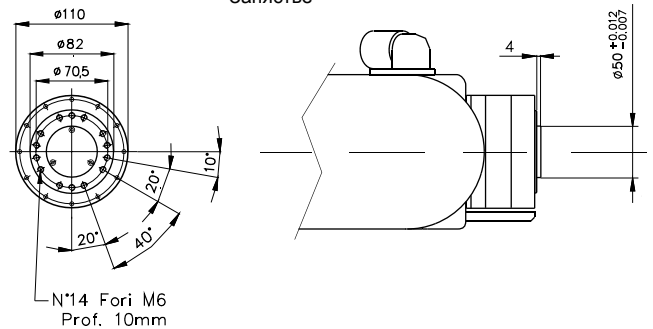
АТОМ 30/30-L

Технические характеристики:

- Рабочий радиус 1932/2200-L мм
- Грузоподъёмность 30/50-L- кг
- Линейная скорость перемещения 1.5 м/сек
- Точность позиционирования +/- 0.1 мм
- Точность вращения +/- 0.005°
- Вес 420/450-L кг

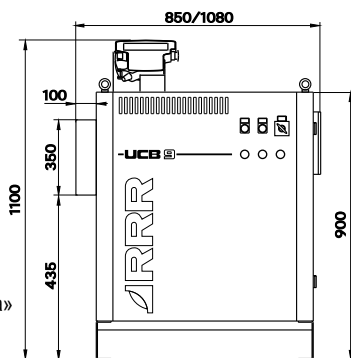
Ось	РАБОЧИЕ ПРЕДЕЛЫ	СКОРОСТЬ
J1	+ 150° ÷ - 150°	120°/sec.
J2	+ 150° ÷ - 60°	120°/sec.
J3	+ 85° ÷ - 90°	130°/sec.
J4	+ 150° ÷ - 150°	160°/sec.
J5	+ 115° ÷ - 115°	200°/sec.
J6	+ 300° ÷ - 300°	200°/sec.

Запястье



Контроллер UCSB

Данный контроллер имеет не большие габариты. Особая конфигурация аппаратного и программного обеспечения позволяет использовать контроллер UCSB/9 с большинством моделей роботов компании RRRBOTICA. Контроллер основан на многопроцессорной системе, имеющей высокую производительность, которая позволяет справляться с самыми сложными задачами, даже для самых сложных роботов, имеющих 12-ть осей перемещения. Основная «шина» контроллера имеет не большое количество проводов, из-за этого контроллер обладает повышенной надежностью.



CPU с ОС Linux

Тип хранения данных USB(Flash disk)

Подключение к сети конектор ETHERNET

Количество управляемых осей 9+10

Структура управления микропроцессоры CANbus

Габариты 850/1080*680*1100 мм

Вес контроллера: 150 кг